

Préparation Eco Plonge un bac 1200 mm avec paillasse pour encastrement frontal

REPÈRE # _____

MODELE # _____

NOM # _____

SIS # _____

AIA # _____



132932 (ESBD1217R)

Plonge de 1200 mm avec un bac 500X500X250 mm avec paillasse à droite pour intégration lave-vaisselle frontale. dessus adossé avec dossier arrière.

Description courte

Repère No.

Plan de travail en acier inoxydable AISI 304 avec bord avant h=40mm. Dossieret arrière h=100mm. N.1 bol 500x500x250h mm. Panneaux de revêtement avant et latéraux en acier inoxydable. Panneau arrière en acier inoxydable. Pieds de section carrée 40x40mm en acier inoxydable avec pieds réglables. Un lave-vaisselle encastré peut être placé sous l'égouttoir.

Caractéristiques principales

- Solidité, stabilité et fiabilité de la table testées avec précision

Construction

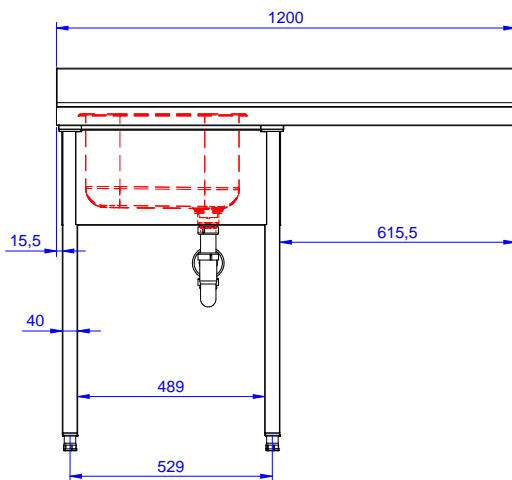
- Entièrement construit en acier inoxydable
- La partie inférieure de l'égouttoir reste libre pour pouvoir accueillir un lave-vaisselle frontal.
- Livré démonté.
- Différents robinets sont disponibles en accessoires en fonction des besoins.
- Egouttoir adapté aux opérations de séchage.

Accessoires en option

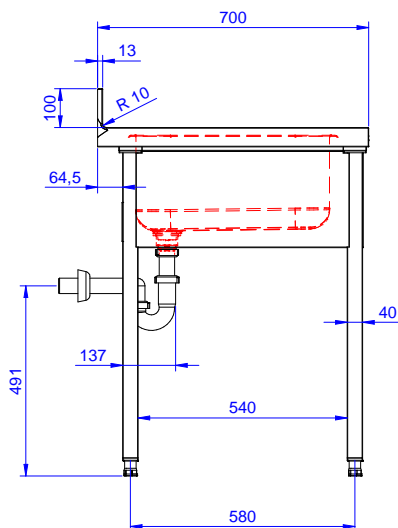
- Kit 4 roulettes (dont 2 avec frein) diamètre 100 mm pour tables et plonges (H. totale avec roues= 985mm) PNC 855150
- Siphon d'évacuation en plastique diam. int. 40mm PNC 855306
- Robinet avec commande au coude 3/4" PNC 855322
- Mitigeur à coude avec bec de distribution 3/4", 1 seul trou PNC 855323
- Douchette rétractable sur enrouleur 6 m PNC 855327
- Robinet mitigeur commande au pieds 3/4" PNC 855328

APPROBATION: _____

Avant

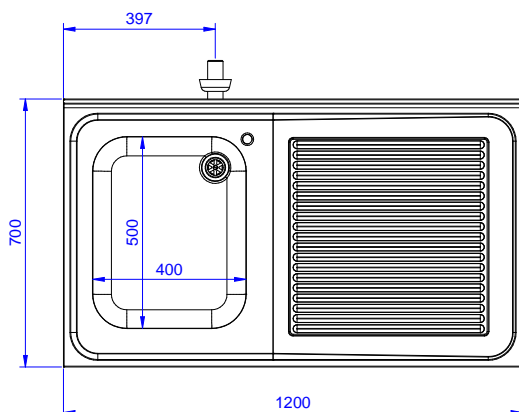


Côté



D = Vidange

Dessus



Informations générales

Largeur extérieure		
132932 (ESBD1217R)	1200 mm	
Profondeur extérieure	700 mm	
Hauteur extérieure	900 mm	
Hauteur dossier	100 mm	
Profondeur dossier	13 mm	
Rayon dossier	R=10	
Nb de bacs	1	
Dimensions bac	400X500XH250	
Poids net :	55 kg	